

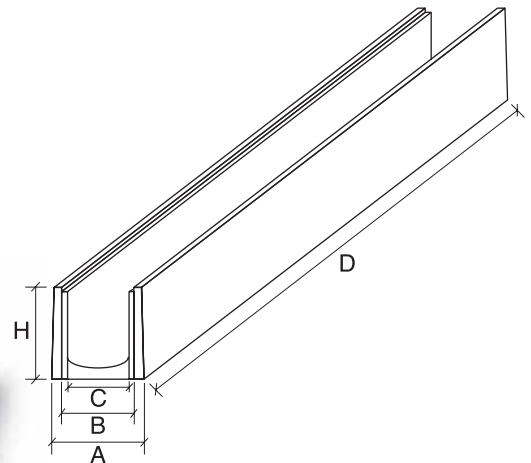
Canalette per raccolta acqua

Le canalette hanno la funzione di raccolta e scorrimento delle acque reflue, vengono prevalentemente utilizzate alla base degli scivoli dei box e nei piazzali.

Sono prodotte in diverse dimensioni per soddisfare le più svariate esigenze. Come copertura vi sono griglie zincate e in ghisa.

CANALETTE PER RACCOLTA ACQUA						
Descr.	Dim. est. A	Dim. int. B	Dim. C	Lungh. D	Altezza H	Peso (Kg)
Canaletta	12,5	10	10	100	12	7,5
	23	15	10	100	22	77
	26	20	15	100	25	95

Canalette in cemento



Canalette polimeriche



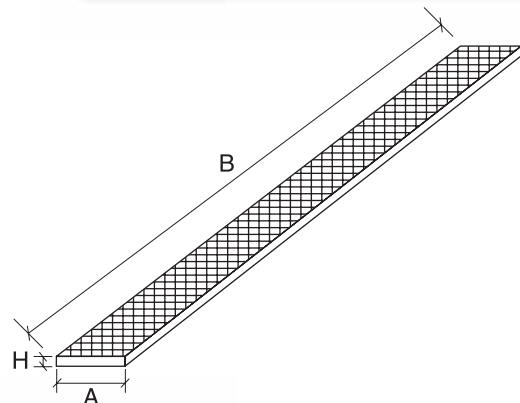
Le griglie, disponibili in varie dimensioni sono molto semplici e pratiche da posare. Essendo tutte autoportanti non necessitano di rinforzi in calcestruzzo, ma solo di un solido appoggio di base alle giunzioni. Vengono proposte nelle versioni zincate per il traffico leggero (portata 50 q.li per ruota) e in ghisa per il traffico pesante (portata 150 q.li per ruota).

GRIGLIE PER CANALETTE				
Descrizione	Larghezza a	Lunghezza b	Altezza h	Peso (Kg)
Zincata	10	100	2	2,50
	15	100	2,5	3,50
	20	100	2,5	4,50
Ghisa	20	50	2,5	12,50

Griglia in ghisa



Griglia zincata



Griglia zincata

