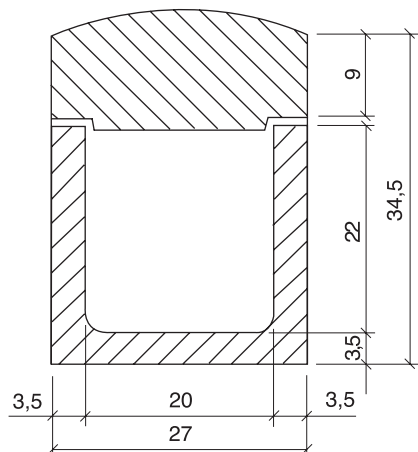


Canali posa cavi e scarico scarpate

Prodotti con il metodo "gettato", debitamente armati sono provvisti di un coperchio carrabile. Vengono utilizzati per la posa di cavi elettrici specialmente nelle zone di traffico pesante.

CANALE POSA CAVI		Peso (Kg)
Dimensioni		
Luce 20x22x100		115

su ordinazione



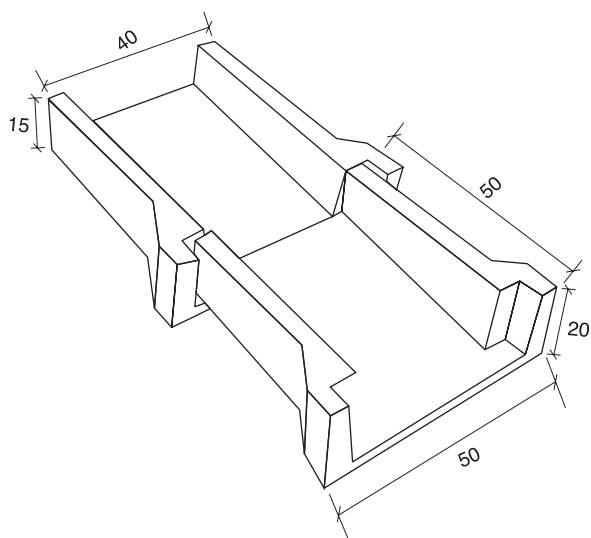
Canale posa cavi



Manufatti realizzati seguendo il metodo "vibrato". Creati per consentire lo scarico dell'acqua lungo le scarpate e terrapieni.

CANALE PER SCARPATA - EMBRICE			
Misure (cm)			
Dimensioni	h	Spessore	Peso (Kg)
40/50x50	15/20	5	40

su ordinazione



Canale per scarpata - "Embrice"

