

# Ecobloc

È un manufatto in calcestruzzo molto robusto e resistente al gelo. La caratteristica principale che presenta l'Ecobloc è quella di consentire la crescita di erba su pavimentazioni esterne, in modo da ottenere una elevata superficie verde. Può essere usato per parcheggi, viali e percorsi con notevole pendenza sia per un traffico pedonale che carrabile. La loro forma sagomata consente di ancorarli fra di loro in modo stabile.

## Posa in opera

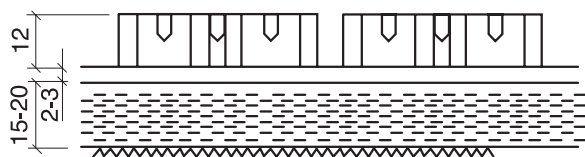
Per un traffico pedonale vanno posati su terreno naturale ben compatto, con letto di sabbia di almeno 2/3 cm.

Per un traffico carrabile, invece, è necessario preparare un sottofondo di ghiaia ben compatta di almeno 25/30 cm e posare poi gli Ecobloc su un letto di sabbia di 3/4 cm.

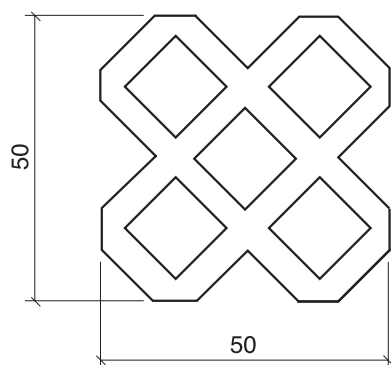
Dopo aver messo in opera gli Ecobloc, si procede al loro riempimento con terriccio vegetale. L'erba va seminata avendo cura di tenerla bagnata almeno per i primi mesi.

ECOBLOC			
Dimensioni	Altezza (cm)	Pezzi per mq.	Peso (Kg)
50x50	9	4	128

### Sezione



### Pianta



### Ecobloc

