

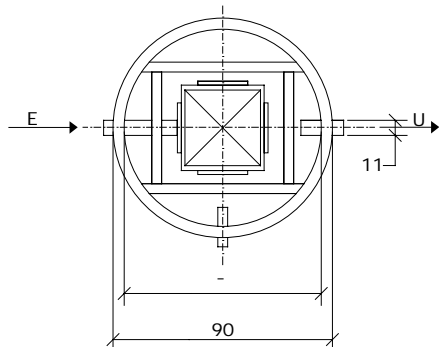
Fosse biologiche "Imhoff" ø 80

Le caratteristiche delle fosse biologiche IMHOFF riportate, sono state calcolate per uso civile con fabbisogno pro capite di 130 litri. È in ogni caso preferibile, prima di installare una fossa biologica, richiedere alla Asl di zona la normativa relativa al fabbisogno pro capite, qualora tale valore sia diverso da 130 litri/persona, per valutare il diametro corretto da installare sarà sufficiente dividere il valore della capacità in litri per il numero di utenti previsti.

Fossa biologica "Imhoff"



Pianta



Funzionamento

L'acqua proveniente dagli scarichi fognari entra nella prima parte della fossa (vasca di sedimentazione), attraverso il foro posto più in alto (entrata), da qui il materiale pesante si deposita sul fondo (vasca di digestione) dove viene aggredito da microrganismi che ne determinano la mineralizzazione. Terminata la fase di chiarificazione, l'acqua, le schiume e le materie leggere salgono ed escono attraverso il foro più basso dell'anello (uscita).

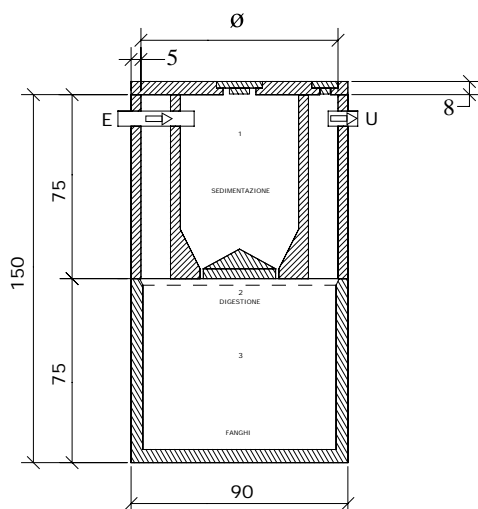
Per le operazioni di pulizia e per le ispezioni il coperchio della IMHOFF è dotato di due fori.

È necessario porre attenzione nella posa del coperchio affinché il foro si trovi in corrispondenza delle lastrine per consentire, oltre all'ispezione, l'inserimento del tubo d'aspirazione durante le fasi di pulizia.

Per garantire la massima efficienza, consigliamo di pulire periodicamente le fosse.

FOSSE BIOLOGICHE TIPO "IMHOFF"				
Diametro interno	H (cm)	Capacità (litri)	Portata persone	Peso (Kg)
80	150	870	3/4	800

Sezione A



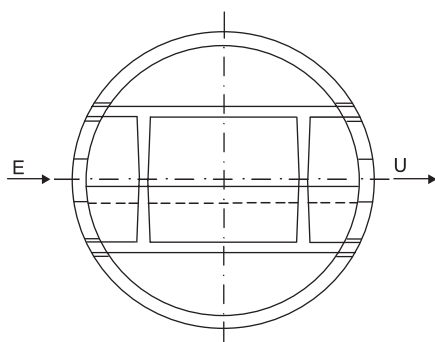
Fosse biologiche "Imhoff" ø 100-125

Le caratteristiche delle fosse biologiche IMHOFF riportate, sono state calcolate per uso civile con fabbisogno pro capite di 130 litri. È in ogni caso preferibile, prima di installare una fossa biologica, richiedere alla Asl di zona la normativa relativa al fabbisogno pro capite, qualora tale valore sia diverso da 130 litri/persona, per valutare il diametro corretto da installare sarà sufficiente dividere il valore della capacità in litri per il numero di utenti previsti.

Fossa biologica "Imhoff"



Pianta



Funzionamento

L'acqua proveniente dagli scarichi fognari entra nella prima parte della fossa (vasca di sedimentazione), attraverso il foro posto più in alto (entrata), da qui il materiale pesante si deposita sul fondo (vasca di digestione) dove viene aggredito da microrganismi che ne determinano la mineralizzazione. Terminata la fase di chiarificazione, l'acqua, le schiume e le materie leggere salgono ed escono attraverso il foro più basso dell'anello (uscita).

Per le operazioni di pulizia e per le ispezioni il coperchio della IMHOFF è dotato di due fori.

È necessario porre attenzione nella posa del coperchio affinché il foro si trovi in corrispondenza delle lastrine per consentire, oltre all'ispezione, l'inserimento del tubo d'aspirazione durante le fasi di pulizia.

Per garantire la massima efficienza, consigliamo di pulire periodicamente le fosse.

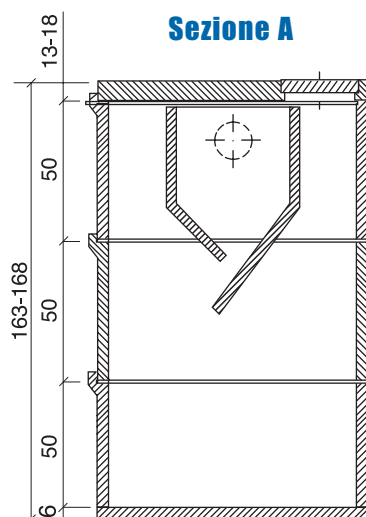
FOSSIE BIOLOGICHE TIPO "IMHOFF"

Diametro interno	H (cm)	Capacità (litri)	Portata persone	Peso (Kg)
100	150	980	7	1402
125	150	1616	10	1697

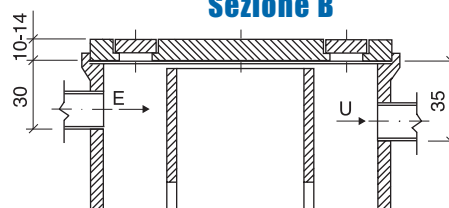
PER SINGOLO ANELLO AGGIUNTO

Diametro interno	H (cm)	Capacità (litri)	Portata persone	Peso (Kg)
100	50	392	2	290
125	50	613	3	320

Sezione A



Sezione B



Fosse biologiche "Imhoff" ø 150

Fossa biologica "Imhoff"



Funzionamento

L'acqua proveniente dagli scarichi fognari entra nella prima parte della fossa (vasca di sedimentazione), attraverso il foro posto più in alto (entrata), da qui il materiale pesante si deposita sul fondo (vasca di digestione) dove viene aggredito da microrganismi che ne determinano la mineralizzazione. Terminata la fase di chiarificazione, l'acqua, le schiume e le materie leggere salgono ed escono attraverso il foro più basso dell'anello (uscita).

Per le operazioni di pulizia e per le ispezioni il coperchio della IMHOFF è dotato di tre fori.

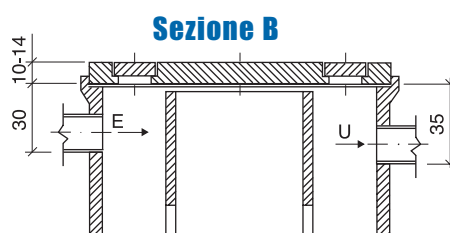
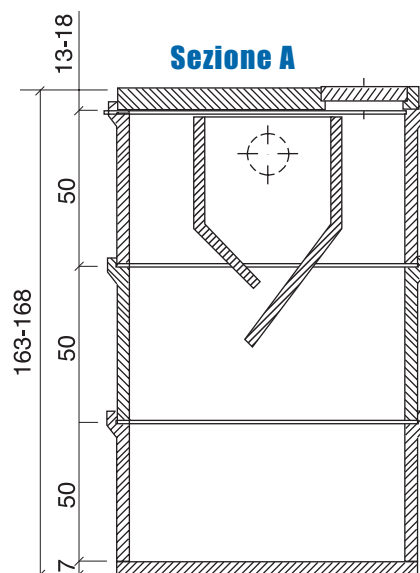
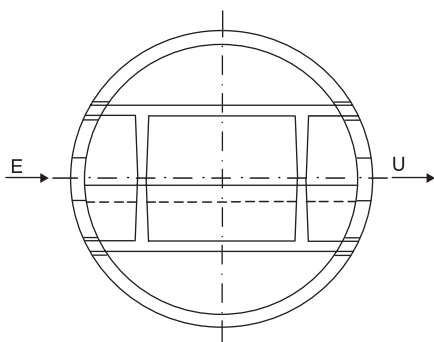
È necessario porre attenzione nella posa del coperchio affinché il foro si trovi in corrispondenza delle lastrine per consentire, oltre all'ispezione, l'inserimento del tubo d'aspirazione durante le fasi di pulizia.

Per garantire la massima efficienza, consigliamo di pulire periodicamente le fosse.

FOSSE BIOLOGICHE TIPO "IMHOFF"				
Diametro interno	H (cm)	Capacità (litri)	Portata persone	Peso (Kg)
150	150	2375	20	2340

PER SINGOLO ANELLO AGGIUNTO				
Diametro interno	H (cm)	Capacità (litri)	Portata persone	Peso (Kg)
150	50	883	5	430

Pianta



Fosse biologiche "Imhoff" Ø 200

Fossa biologica "Imhoff"



Funzionamento

L'acqua proveniente dagli scarichi fognari entra nella prima parte della fossa (vasca di sedimentazione), attraverso il foro posto più in alto (entrata), da qui il materiale pesante si deposita sul fondo (vasca di digestione) dove viene aggredito da microrganismi che ne determinano la mineralizzazione. Terminata la fase di chiarificazione, l'acqua, le schiume e le materie leggere salgono ed escono attraverso il foro più basso dell'anello (uscita).

Il coperchio delle fosse IMHOFF è dotato di tre fori, due per l'ispezione dell'entrata e dell'uscita ed uno per le operazioni di pulizia. È necessario porre attenzione nella posa del coperchio affinché il foro si trovi in corrispondenza delle lastrine per consentire, oltre all'ispezione, l'inserimento del tubo d'aspirazione durante le fasi di pulizia.

Per garantire la massima efficienza, consigliamo di pulire periodicamente le fosse.

FOSSE BIOLOGICHE TIPO "IMHOFF"				
Diametro interno	H (cm)	Capacità (litri)	Portata persone	Peso (Kg)
200	200	6060	45	4800

PER SINGOLO ANELLO AGGIUNTO				
Diametro interno	H (cm)	Capacità (litri)	Portata persone	Peso (Kg)
200	50	1570	12	780

