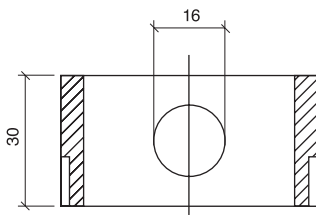


Pozzetti "Milano" e "Monolitici"

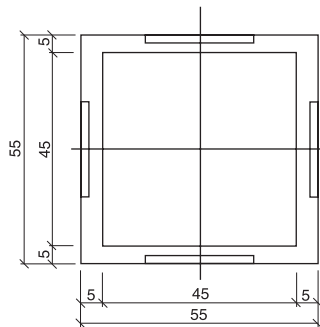
I pozzetti "Milano" sono disponibili anche con il fondo, sono prodotti con l'impronta su tutti e quattro i lati per l'innesto dei tubi. Vengono utilizzati per la costruzione di piccole camerette di ispezione da completare con chiusino in cemento oppure in ghisa.

POZZETTI TIPO MILANO						
Descrizione	Dim. interne (cm)	H (cm)	Peso (Kg)	Impronte (n°)	Impronte (cm)	Chiusino (cm)
Con fondo	45x45	30	80	4	16/22	50x50
Senza fondo	45x45	30	63	4	16/22	50x50
Prolunga	45x45	10	23			60x60

Sezione



Pianta



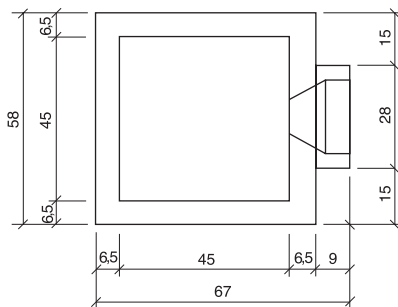
Pozzetto "Milano"



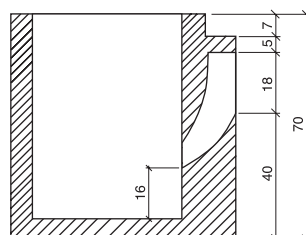
I pozzetti "Monolitici" hanno un sifone in cemento incorporato che consente di evitare il ritorno di cattivi odori. Vengono impiegati su strade, cortili e piazzali. Solitamente sono abbinati a chiusini a griglia in ghisa o cemento.

POZZETTI MONOLITICI						
Descrizione	Dim. interne (cm)	H (cm)	Peso (Kg)	Impronte (n°)	Impronte (cm)	Chiusino (cm)
Con fondo	45x45	70	285	1	18	60x60

Pianta



Sezione



Pozzetto "Monolitico"

